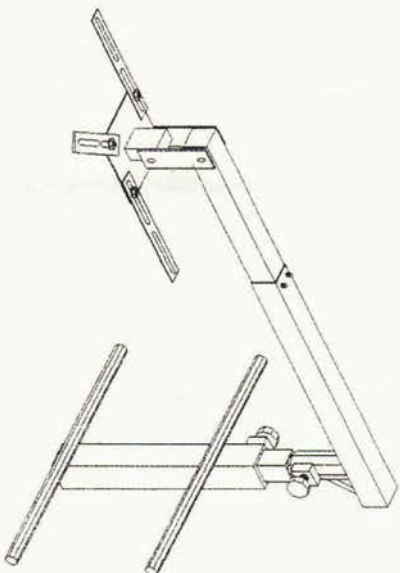
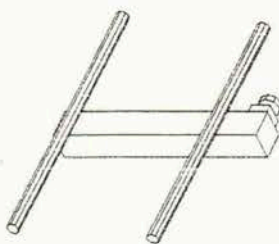
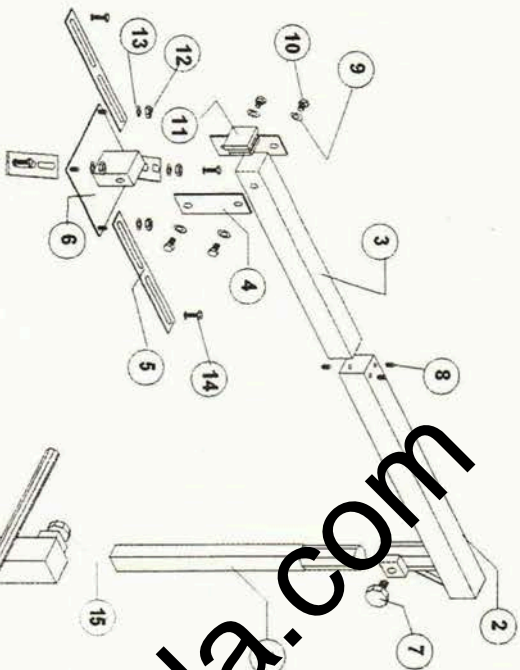


DRŽIAK PROJEKTORA RW-100



UPOZORNENIE!

Po inštalácii držiaka na vertikálnej tyči, je nevyhnutné dokrútiť bezpečnostnú skrutku, ktorá zabezpečuje točenie s ramenom počas premiestnenia projektoru ako aj výškovej istiacej skrutky. Nesprávne držanie vyššie uvedených pozlámok môže spôsobiť nehodu alebo poškodenie zariadenia.

SADA PRÍSLUŠNOSTI

1 - Vertikálna tyč	1 ks
2 - Rameno	1 ks
3 - Teleskopické rameno	1 ks
4 - Spoj	2 ks
5 - Rám "pavúk"	4 ks
6 - Pavúk	1 ks
7 - Istiaca skrutka	1 ks
8 - Skrutka M6x12	3 ks
9 - Podložka fi 8	4 ks
10 - Skrutka M8x20	4 ks
11 - Zásťčka z laku 40 x 40	1 ks
12 - Matice	4 ks
13 - Podložka fi 8	4 ks
14 - Skrutka s podložkou	4 ks
15 - Istiaca výšková skrutka	1 ks

www.plandeta.com